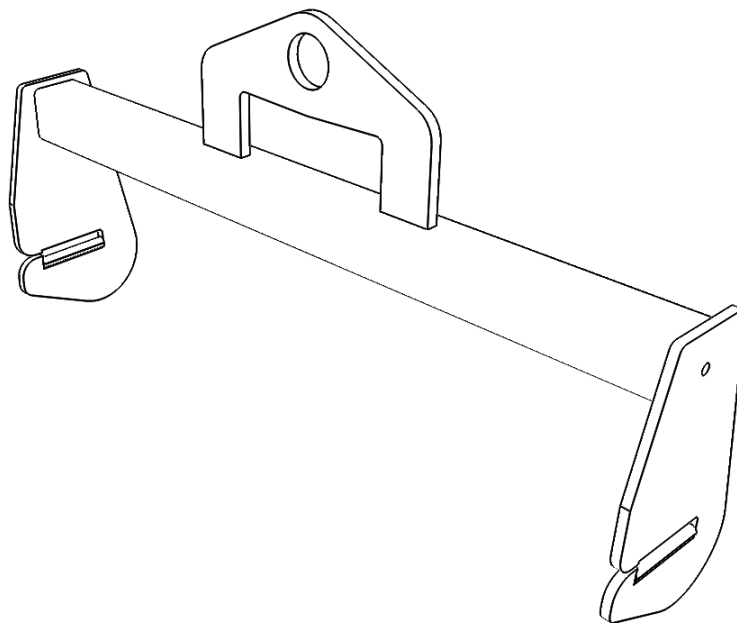


# ***Bilancino di sollevamento***



**Instruzioni per l'uso**



## DICHIARAZIONE DI CONFORMITÀ UE

Secondo la  
Direttiva Macchine 2006/42/CE

### Tipo di apparecchiatura

Bilancino di sollevamento

### Designazione del tipo

Bilancino di sollevamento Art. N° F102607880

Il bilancino di sollevamento F102607880 è progettato esclusivamente per il sollevamento e l'abbassamento di fusti ESAB MARATHON PAC™ di tipo MP93 e MP95, con un limite massimo per il carico di lavoro di 320 kg.

### Marchio o marchio commerciale

ESAB AB

### Fabbricante o suo rappresentante autorizzato stabilito all'interno del SEE

#### Nome, indirizzo e numero di telefono:

ESAB AB  
Lindholmsallén 9, Box 8004, SE-402 77 Gothenburg, Svezia  
Telefono: +46 31 50 90 00, [www.esab.com](http://www.esab.com)

### Nella progettazione è stata utilizzata la seguente norma armonizzata in vigore all'interno del SEE:

SS-EN 12100:2010, Sicurezza del macchinario - Principi generali di progettazione - Valutazione e riduzione del rischio (ISO 12100:2010)

### Informazioni aggiuntive

Il Dossier tecnico, al quale si riferisce la presente dichiarazione, è stato redatto ed è conservato da noi in qualità di Produttore.

**Firmando questo documento, il sottoscritto dichiara a nome del produttore, o del rappresentante autorizzato del produttore stabilito all'interno del SEE, che l'apparecchiatura in questione è conforme a tutte le disposizioni pertinenti della Direttiva 2006/42/CE.**

Data

Firma

Nome e ruolo

Gothenburg

Ryan Hodder

02/07/2021

General Manager, Filler Metals  
ESAB



---

<b>1</b>	<b>SICUREZZA</b> .....	<b>4</b>
1.1	Significato dei simboli .....	4
1.2	Precauzioni di sicurezza .....	4
<b>2</b>	<b>INTRODUZIONE</b> .....	<b>6</b>
2.1	Informazioni sul produttore .....	6
2.2	Esempio di targhetta del bilancino .....	6
2.3	Descrizione della macchina .....	6
<b>3</b>	<b>FUNZIONAMENTO</b> .....	<b>7</b>
3.1	Istruzioni per l'uso .....	7
<b>4</b>	<b>MANUTENZIONE</b> .....	<b>8</b>
<b>5</b>	<b>CODICE PER L'ORDINAZIONE</b> .....	<b>9</b>

# 1 SICUREZZA

## 1.1 Significato dei simboli

Per come utilizzati in questo manuale, significano attenzione! Prestare attenzione!



### PERICOLO!

Indica pericoli immediati che, se non evitati, possono provocare lesioni personali immediate, gravi o mortali.



### AVVERTENZA!

Indica pericoli potenziali che possono causare lesioni personali o mortali.



### ATTENZIONE!

Indica pericoli che potrebbero causare lesioni personali di lieve entità.



### AVVERTENZA!

Prima dell'uso, leggere e comprendere il manuale istruzioni e seguire tutte le etichette, le pratiche di sicurezza del datore di lavoro e le schede di sicurezza (SDS).



## 1.2 Precauzioni di sicurezza

Gli utenti delle apparecchiature ESAB hanno la responsabilità assoluta di garantire che chiunque lavori sull'apparecchiatura o nelle sue vicinanze osservi tutte le precauzioni di sicurezza pertinenti. Le precauzioni di sicurezza devono soddisfare i requisiti validi per a questo tipo di apparecchiatura. Devono essere osservate le seguenti raccomandazioni in aggiunta alle norme standard pertinenti al luogo di lavoro.

Tutti i lavori devono essere eseguiti da personale addestrato e ben informato sul funzionamento dell'apparecchiatura. Il funzionamento non corretto dell'apparecchiatura può portare a situazioni pericolose che possono provocare lesioni all'operatore e danni all'apparecchiatura.

1. Chiunque utilizzi l'apparecchiatura deve avere familiarità con:
  - il suo funzionamento
  - la sua funzione
  - le relative precauzioni di sicurezza
2. L'operatore deve garantire che:
  - nessuna persona non autorizzata stazioni all'interno dell'area di lavoro dell'apparecchiatura quando è in funzione
3. Il luogo di lavoro deve:
  - essere idoneo allo scopo
4. Dotazioni di sicurezza personale:
  - Indossare sempre i dispositivi di sicurezza personale consigliati, come; occhiali di sicurezza, guanti di sicurezza, scarpe di sicurezza
  - Non indossare oggetti larghi, come sciarpe, bracciali, anelli, eccetera, che potrebbero rimanere intrappolati o causare ustioni

5. Precauzioni generali:

- Sussiste il rischio di sgancio accidentale se il bilancino e le cinghie non sono correttamente allineati durante il sollevamento. Fig. 1
- Sussiste il rischio di danni all'imballaggio se il fusto ESAB MARATHON PAC™ si inclina in qualsiasi direzione durante l'utilizzo del bilancino di sollevamento F102607880.

Sussiste il rischio che il bilancino di sollevamento scivoli dalla forca dell'elevatore se la forca è utilizzata per sollevare il bilancino direttamente e non inserendo il gancio nel foro del golfare del bilancino.

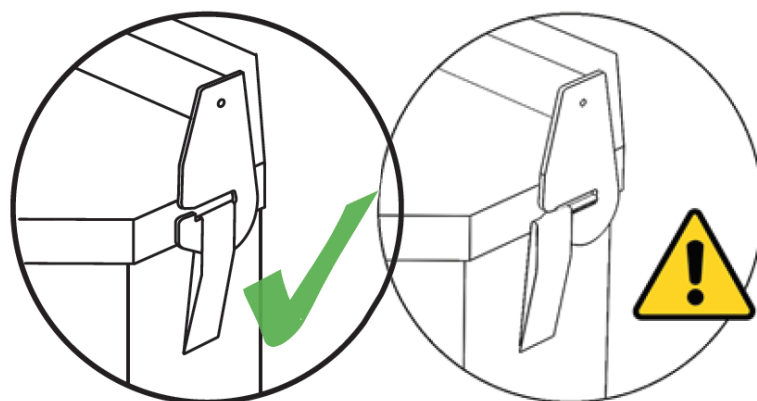


Fig. 1

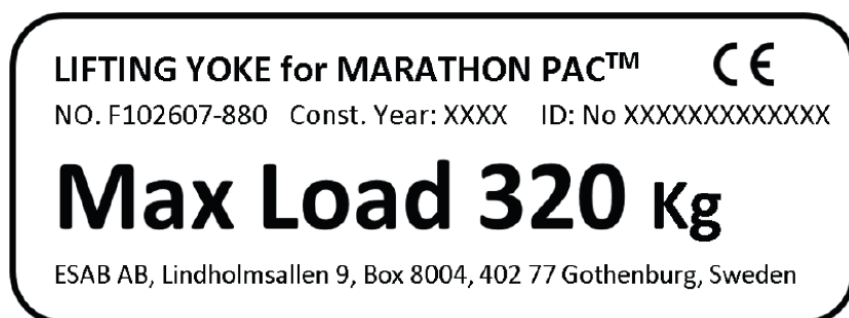
## 2 INTRODUZIONE

---

### 2.1 Informazioni sul produttore

ESAB AB, Lindholmsallén 9, Box 8004, 402 77 Göteborg, Svezia

### 2.2 Esempio di targhetta del bilancino



### 2.3 Descrizione della macchina

Il bilancino di sollevamento F102607880 è progettato esclusivamente per il sollevamento e l'abbassamento di fusti ESAB MARATHON PAC™ di tipo MP93 e MP95, con un limite massimo per il carico di lavoro di 320 kg.

Il **bilancino di sollevamento Cod. Art. F102607880** è in grado di sostenere un carico statico pari a 1,5 volte il limite del carico di lavoro senza alcuna deformazione plastica o rottura delle saldature

## 3 FUNZIONAMENTO

Le norme generali di sicurezza per la movimentazione dell'apparecchiatura sono riportate nel capitolo "SICUREZZA" di questo manuale. Leggere il capitolo prima di iniziare a usare l'apparecchiatura!



### AVVERTENZA!

Prima dell'uso, leggere e comprendere il manuale istruzioni e seguire tutte le etichette, le pratiche di sicurezza del datore di lavoro e le schede di sicurezza (SDS).



### 3.1 Istruzioni per l'uso

1. Prima dell'uso, verificare che il bilancino di sollevamento non sia danneggiato o usurato. Non utilizzare un bilancino di sollevamento danneggiato o usurato
2. Non sollevare fusti ESAB MARATHON PAC™ danneggiati o bagnati
3. Il bilancino di sollevamento è progettato esclusivamente per il sollevamento e l'abbassamento di fusti ESAB MARATHON PAC™ di tipo MP93 e MP95, con un limite massimo per il carico di lavoro di 320 kg
4. Il bilancino di sollevamento deve essere installato come mostrato in Fig. 2
5. Assicurarsi che le cinghie di sollevamento siano correttamente agganciate su entrambi i lati e che restino nei ganci durante il sollevamento dei fusti ESAB MARATHON PAC™. Vedere la Fig. 2 per l'uso corretto e la Fig. 1 per l'uso errato
6. L'operazione di sollevamento deve essere eseguita secondo la procedura approvata.

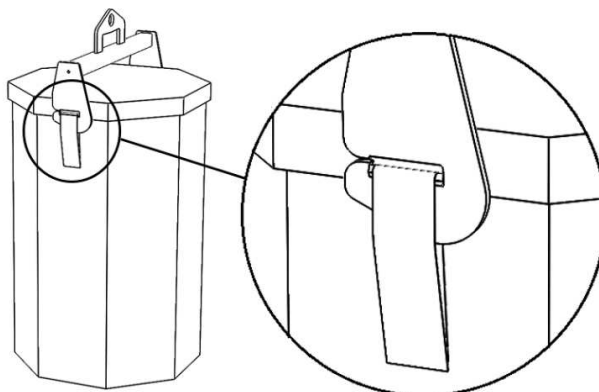


Fig. 2

## 4 MANUTENZIONE



**NOTA!**

La manutenzione regolare è importante per un funzionamento sicuro e affidabile.

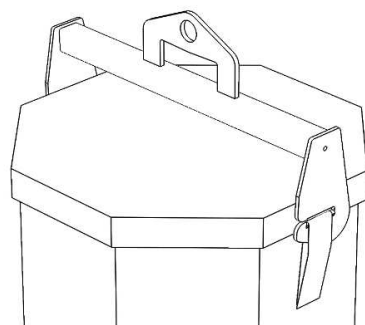


**NOTA!**

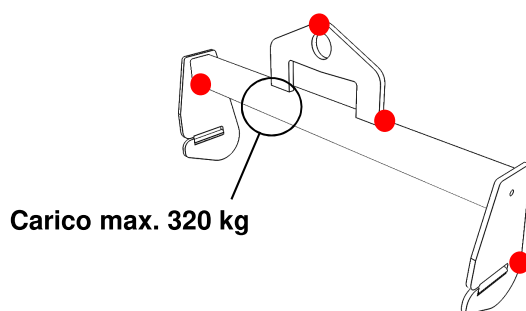
Eeguire la manutenzione più spesso in condizioni di presenza di forte polvere.

Prima di ogni utilizzo, verificare che:

- Le informazioni sulla targhetta del bilancino devono essere leggibili, Fig. 4.
- Prima di ogni utilizzo, controllare visivamente il bilancino di sollevamento F102607880 per individuare eventuali danni, deformazioni strutturali o cricche, in particolare nelle zone evidenziate in rosso nella Fig. 4.
- Se sono visibili deformazioni strutturali o cricche, sostituire immediatamente il bilancino di sollevamento F102607880 con un bilancino nuovo.



**Fig. 3. Peso max. del prodotto 320 kg, fusto incluso**



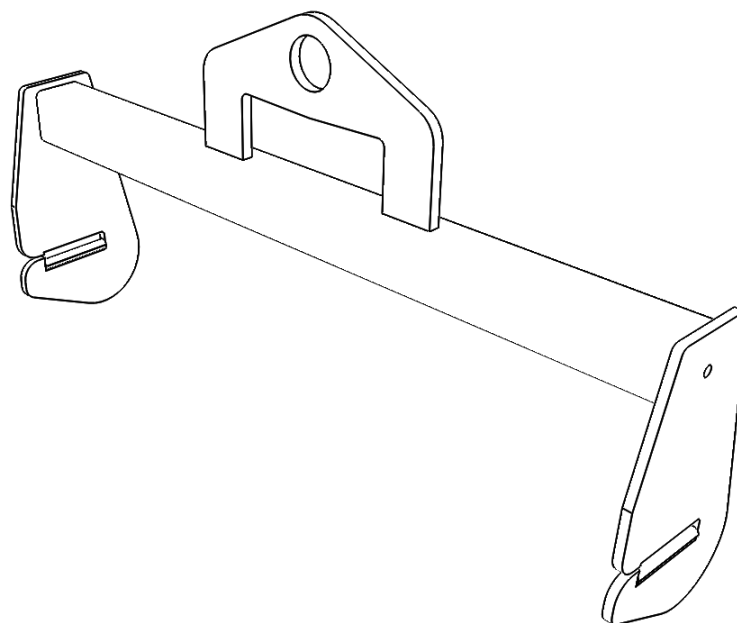
**Fig. 4. Segnalazione sulla macchina, controllo visivo**



---

**5 CODICI PER L'ORDINAZIONE**

---



<b>Codice per l'ordinazione</b>	<b>Denominazione</b>	<b>Tipo</b>	<b>Note</b>
F102 607 880	Bilancino di sollevamento	Carico max. 320 kg	
F102 607 *	Manuale istruzioni		

Le ultime tre cifre del numero del documento del manuale mostrano la versione del manuale stesso. Pertanto qui sono sostituite con \* Assicurarsi di utilizzare un manuale con un numero di serie o una versione del software che corrisponda al prodotto: vedere la prima pagina del manuale.

**ESAB propone per l'acquisto un vasto assortimento di accessori per saldatura e di dispositivi di protezione individuale. Per informazioni sugli ordini, contattare il rivenditore ESAB locale o visitare il nostro sito Web.**



# A WORLD OF PRODUCTS AND SOLUTIONS.



For contact information visit [esab.com](http://esab.com)

ESAB AB, Lindholmsallén 9, Box 8004, 402 77 Gothenburg, Sweden, Phone +46 (0) 31 50 90 00

<http://manuals.esab.com>

